

# 压力变送器 适合通用工业 型号 A-10

威卡 ( WIKAI ) 数据资料 PE 81.60



更多认证,  
参见第9页

## 应用

- 机械制造
- 船舶制造
- 测量和控制技术
- 液压和气动领域
- 泵和压缩机

## 功能特性

- 测量范围: 0 ... 0.005 至 0 ... 100 MPa [0 ... 1 至 0 ... 15,000 psi]
- 精度: 0.25 %BFSL 或 0.5 %BFSL
- 输出: 4 ... 20 mA、DC 0 ... 10 V、DC 0 ... 5 V 和其他
- 电气连接: 赫斯曼接头A型和C型, M12x1圆形航空接头, 2 m [6 in]长电缆直出线
- 过程连接: G 1/4 A DIN EN ISO 1179-2、1/4 NPT和其他



压力变送器, 型号 A-10

## 描述

A-10型压力变送器设计精心, 不仅结构紧凑, 而且质量卓越, 非常适合通用工业, 并且性价比极高。

该型号变送器提供0.25 %和0.5 %两种非线性精度可选, 用户可根据具体应用选择合适型号。此外, 产品在出厂时还附赠记录测量点信息的测试报告。

A-10型压力变送器通过cULus和EAC国际认证, 适用于全球各地。此外, 我们还能根据客户应用短时间内提供满足其应用要求的不同压力单位和过程连接。

# 规格

A-10型压力变送器可提供更高非线性误差选项。根据所选的非线性误差，产品的精度参数如下所示：

| 准确度规格  | 非线性误差 $\leq \pm 0.5\%$ 量程    | 非线性误差 $\leq \pm 0.25\%$ 量程         |
|--|------------------------------|------------------------------------|
| <b>非线性度，符合BFSL / IEC 61298-2标准</b>                                   |                              |                                    |
| 测量范围 $\leq 0.01$ MPa [ $\leq 1.45$ psi]                              | $\leq \pm 0.5\%$ 量程          | -                                  |
| 测量范围 $> 0.01$ MPa [ $> 1.45$ psi]                                    | $\leq \pm 0.5\%$ 量程          | $\leq \pm 0.25\%$ 量程 <sup>1)</sup> |
| <b>准确度</b>   | → 参见“最大测量误差，符合IEC 61298-2标准” |                                    |
| <b>测量误差，符合IEC 61298-2标准</b>  |                              |                                    |
| 测量范围 $\geq 0.06$ MPa [ $\geq 8.7$ psi]                               | $\leq \pm 1\%$ 量程            | $\leq \pm 0.5\%$ 量程                |
| 测量范围 $\geq 0.04$ MPa [ $\geq 5.8$ psi]                               | $\leq \pm 1.2\%$ 量程          | $\leq \pm 0.7\%$ 量程                |
| 测量范围 $\geq 0.025$ MPa [ $\geq 3.6$ psi]                              | $\leq \pm 1.3\%$ 量程          | $\leq \pm 0.8\%$ 量程                |
| 测量范围 $\geq 0.016$ MPa [ $\geq 2.3$ psi]                              | $\leq \pm 1.5\%$ 量程          | $\leq \pm 1\%$ 量程                  |
| 测量范围 $\geq 0.01$ MPa [ $\geq 1.45$ psi]                              | $\leq \pm 1.8\%$ 量程          | -                                  |
| 测量范围 $\geq 0.005$ MPa [ $\geq 0.73$ psi]                             | $\leq \pm 2.4\%$ 量程          | -                                  |
| <b>零点误差<sup>2) 3)</sup></b>  |                              |                                    |
| 4 ... 20 mA / DC 1 ... 5 V / DC 0.5 ... 4.5 V / DC 0.5 ... 4.5 V比例电压 | $\leq \pm 0.3\%$ 量程          | $\leq \pm 0.2\%$ 量程                |
| DC 0 ... 10 V  | $\leq \pm 0.5\%$ 量程          | $\leq \pm 0.4\%$ 量程                |
| DC 0 ... 5 V <sup>4)</sup>   | $\leq \pm 0.6\%$ 量程          | -                                  |

1) 不适用于输出信号为DC 0...5V的产品。

2) 对于测量范围 $\leq 0.01$  MPa [ $\leq 1.45$  psi] (或等同压力)的产品，精度只能为 $\leq \pm 0.5\%$ 量程。

3) 对于测量范围 $< 0.06$  MPa [ $< 8.7$  psi]的产品，外部参考条件必须考虑温度迟滞效应。

4) 不适用于测量范围 $\leq 0.01$  MPa [ $\leq 1.45$  psi] (或等同压力)的产品。

在静电放电导致的偶然故障状态下，临时测量误差可达 $\pm 2.5\%$ 。

| <b>更多关于：准确度规格</b>  |                                   |                     |
|--|-----------------------------------|---------------------|
| <b>信噪</b>  | $\leq \pm 0.2\%$ 量程               |                     |
| <b>非重复性，符合IEC 61298-2标准</b>  |                                   |                     |
| 测量范围 $\leq 0.01$ MPa [ $\leq 1.45$ psi]  | $\leq 0.2\%$ 量程                   |                     |
| 测量范围 $> 0.01$ MPa [ $> 1.45$ psi]  | $\leq 0.1\%$ 量程                   |                     |
| <b>0 ... 80 °C [32 ... 176 °F]条件下的温度误差</b>   |                                   |                     |
| 典型值  | $\leq \pm 1\%$ 量程                 |                     |
| 最大值  | $\leq \pm 1.5\%$ 量程               |                     |
| <b>测量范围<math>&lt; 0.06</math> MPa [<math>&lt; 8.7</math> psi]的型号在-30 ... +100 °C [-22 ... +212 °F]条件下的温度迟滞</b> |                                   |                     |
| 测量范围 $< 0.06$ MPa [ $< 8.7$ psi]   | 表压                                | $\leq \pm 0.2\%$ 量程 |
|  | 绝压                                | $\leq \pm 0.2\%$ 量程 |
| 测量范围 $< 0.04$ MPa [ $< 5.8$ psi]   | 表压                                | $\leq \pm 0.3\%$ 量程 |
|  | 绝压                                | $\leq \pm 0.3\%$ 量程 |
| 测量范围 $< 0.025$ MPa [ $< 3.6$ psi]  | 表压                                | $\leq \pm 0.5\%$ 量程 |
|  | 绝压                                | $\leq \pm 0.5\%$ 量程 |
| 测量范围 $< 0.016$ MPa [ $< 2.3$ psi]  | 表压                                | $\leq \pm 0.7\%$ 量程 |
|  | 绝压                                | $\leq \pm 0.8\%$ 量程 |
| 测量范围 $< 0.01$ MPa [ $< 1.45$ psi]  | 表压                                | $\leq \pm 1.4\%$ 量程 |
| <b>长期漂移 (符合IEC 61298-2认证)</b>  |                                   |                     |
| 测量范围 $\leq 0.01$ MPa [ $\leq 1.45$ psi]  | $\leq \pm 0.5\%$ 量程 <sup>1)</sup> |                     |
| 测量范围 $\leq 0.04$ MPa [ $\leq 5.8$ psi]   | $\leq \pm 0.2\%$ 量程               |                     |
| 测量范围 $> 0.04$ MPa [ $> 5.8$ psi]   | $\leq \pm 0.1\%$ 量程               |                     |

## 更多关于：准确度规格

### 测量范围< 0.1 MPa [15 psi] 的型号根据安装位置不同的额外零点误差

|                    |                          |
|--------------------|--------------------------|
| 安装位置180°，垂直，过程连接顶部 | ≤ 0.1 kPa [≤ 0.015 psi]  |
| 安装位置90°，水平         | ≤ 0.06 kPa [≤ 0.009 psi] |
| <b>参考条件</b>        | 符合IEC 61298-1标准          |

1) 对于测量范围≤ 0.01 MPa [≤ 1.45 psi] 的产品，外部参考条件必须考虑温度迟滞效应。

### 测量范围，表压

| MPa         |                         |
|-------------|-------------------------|
| 0 ... 0.005 | 0 ... 1 <sup>1)</sup>   |
| 0 ... 0.01  | 0 ... 1.6 <sup>1)</sup> |
| 0 ... 0.016 | 0 ... 2.5 <sup>1)</sup> |
| 0 ... 0.025 | 0 ... 4                 |
| 0 ... 0.04  | 0 ... 6                 |
| 0 ... 0.06  | 0 ... 10                |
| 0 ... 0.1   | 0 ... 16                |
| 0 ... 0.16  | 0 ... 25                |
| 0 ... 0.25  | 0 ... 40                |
| 0 ... 0.4   | 0 ... 60                |
| 0 ... 0.6   | 0 ... 100               |

1) 若测量介质为水，则推荐适用更高耐压上限。

| psi                     |                         |
|-------------------------|-------------------------|
| 0 ... 1                 | 0 ... 300 <sup>1)</sup> |
| 0 ... 5                 | 0 ... 500               |
| 0 ... 15                | 0 ... 1,000             |
| 0 ... 25                | 0 ... 1,500             |
| 0 ... 30                | 0 ... 2,000             |
| 0 ... 50                | 0 ... 3,000             |
| 0 ... 100               | 0 ... 5,000             |
| 0 ... 160 <sup>1)</sup> | 0 ... 10,000            |
| 0 ... 200 <sup>1)</sup> | 0 ... 15,000            |

1) 若测量介质为水，则推荐适用更高耐压上限。

| inWC      |           |
|-----------|-----------|
| 0 ... 20  | 0 ... 120 |
| 0 ... 40  | 0 ... 150 |
| 0 ... 60  | 0 ... 200 |
| 0 ... 80  | 0 ... 250 |
| 0 ... 100 | 0 ... 400 |

### 测量范围，表压

| MPa 绝压      |            |
|-------------|------------|
| 0 ... 0.01  | 0 ... 0.25 |
| 0 ... 0.016 | 0 ... 0.4  |
| 0 ... 0.025 | 0 ... 0.6  |
| 0 ... 0.04  | 0 ... 1    |
| 0 ... 0.06  | 0 ... 1.6  |
| 0 ... 0.1   | 0 ... 2.5  |
| 0 ... 0.16  |            |

| psi 绝压   |           |
|----------|-----------|
| 0 ... 5  | 0 ... 100 |
| 0 ... 15 | 0 ... 150 |
| 0 ... 25 | 0 ... 200 |
| 0 ... 30 | 0 ... 300 |
| 0 ... 50 |           |

| inWC 绝压   |           |
|-----------|-----------|
| 0 ... 40  | 0 ... 150 |
| 0 ... 60  | 0 ... 200 |
| 0 ... 80  | 0 ... 250 |
| 0 ... 100 | 0 ... 400 |
| 0 ... 120 |           |

## 真空和+/-测量范围

| MPa                 |                             |
|---------------------|-----------------------------|
| -0.0025 ... +0.0025 | -0.03 ... +0.03             |
| -0.005 ... 0        | -0.04 ... 0                 |
| -0.005 ... +0.005   | -0.05 ... +0.05             |
| -0.005 ... +0.015   | -0.06 ... 0                 |
| -0.005 ... +0.02    | -0.1 ... 0                  |
| -0.005 ... +0.025   | -0.1 ... +0.06              |
| -0.01 ... 0         | -0.1 ... +0.15              |
| -0.01 ... +0.01     | -0.1 ... +0.3               |
| -0.015 ... +0.015   | -0.1 ... +0.5               |
| -0.016 ... 0        | -0.1 ... +0.9 <sup>1)</sup> |
| -0.02 ... +0.02     | -0.1 ... +1.5 <sup>1)</sup> |
| -0.025 ... 0        | -0.1 ... +2.4 <sup>1)</sup> |

1) 若测量介质为水，则推荐适用更高耐压上限。

| psi              |                                 |
|------------------|---------------------------------|
| -1 ... 0         | -30 inHg ... +100               |
| -30 inHg ... 0   | -30 inHg ... +160 <sup>1)</sup> |
| -30 inHg ... +15 | -30 inHg ... +200 <sup>1)</sup> |
| -30 inHg ... +30 | -30 inHg ... +300 <sup>1)</sup> |
| -30 inHg ... +60 |                                 |

1) 若测量介质为水，则推荐适用更高耐压上限。

| inWC        |               |
|-------------|---------------|
| -10 ... +10 | -80 ... 0     |
| -20 ... 0   | -100 ... 0    |
| -20 ... +20 | -100 ... +100 |
| -40 ... 0   | -120 ... 0    |
| -40 ... +40 | -125 ... +125 |
| -50 ... +50 | -150 ... 0    |
| -60 ... 0   | -200 ... +200 |
| -75 ... +75 | -250 ... 0    |

其他测量范围可按客户要求提供。

| 更多关于：测量范围                |  |              |
|--------------------------|--|--------------|
| 单位                       | bar, psi, inWC, mbar, kg/cm <sup>2</sup> , MPa, kPa                        |              |
| <b>耐压上限<sup>1)</sup></b> |  |              |
| MPa                      | 测量范围 ≤ 0.01 MPa  | 0.02 MPa     |
|                          | 测量范围 ≤ 0.04 MPa  | 0.1 MPa      |
|                          | 测量范围 < 0.16 MPa  | 0.3 MPa      |
|                          | 测量范围 ≥ 0.16 MPa  | 2倍           |
|                          | 测量范围 100 MPa   | 1.43倍        |
| MPa绝压                    | 测量范围 ≤ 0.04 MPa绝压  | 0.1 MPa绝压    |
|                          | 测量范围 < 0.16 MPa绝压  | 0.3 MPa绝压    |
|                          | 测量范围 ≥ 0.16 MPa绝压  | 2倍           |
| psi                      | 测量范围 ≤ 1 psi   | 3 psi        |
|                          | 测量范围 ≤ 5 psi   | 14.5 psi     |
|                          | 测量范围 < 25 psi  | 45 psi       |
|                          | 测量范围 ≥ 25 psi  | 2倍           |
|                          | 测量范围 160 psi, 1,000 psi, 1,500 psi 和 10,000 psi                            | 1.7倍         |
|                          | 测量范围 15,000 psi  | 1.43倍        |
| psi绝压                    | 测量范围 ≤ 5 psi绝压   | 14.5 psi绝压   |
|                          | 测量范围 < 25 psi绝压  | 45 psi绝压     |
|                          | 测量范围 ≥ 25 psi绝压  | 2倍           |
| inWC                     | 测量范围 ≤ 40 inWC   | 80 inWC      |
|                          | 测量范围 ≤ 200 inWC  | 400 inWC     |
|                          | 测量范围 ≤ 400 inWC  | 1,200 inWC   |
| inWC绝压                   | 测量范围 ≤ 200 inWC绝压  | 400 inWC绝压   |
|                          | 测量范围 ≤ 400 inWC绝压  | 1,200 inWC绝压 |
| <b>耐真空性</b>              | 是 ( 仅限测量范围 ≤ 0.01 MPa [≤ 1 psi, ≤ 40 inWC]: -0.02 MPa [-3 psi, -80 inWC] ) |              |

1) 可根据客户要求提供3倍耐压上限。

| 过程连接                                |                     |                      |                       |                              |
|-------------------------------------|---------------------|----------------------|-----------------------|------------------------------|
| 标准                                  | 螺纹规格                | 最大测量范围               | 耐压上限                  | 密封件                          |
| EN 837                              | G 1/8 B             | 40 MPa [5,800 psi]   | 57.2 MPa [8,290 psi]  | 铜                            |
|                                     | G 1/4 B             | 100 MPa [15,000 psi] | 148 MPa [21,400 psi]  | ■ 铜<br>■ 不锈钢                 |
|                                     | G 1/4 内螺纹           | 100 MPa [15,000 psi] | 148 MPa [21,400 psi]  | 无                            |
|                                     | G 3/8 B             | 100 MPa [15,000 psi] | 148 MPa [21,400 psi]  | ■ 铜<br>■ 不锈钢                 |
|                                     | G 1/2 B             | 100 MPa [15,000 psi] | 148 MPa [21,400 psi]  | ■ 铜<br>■ 不锈钢                 |
| DIN EN ISO 1179-2<br>(原 DIN 3852-E) | G 1/4 A             | 60 MPa [8,700 psi]   | 85.8 MPa [12,440 psi] | ■ NBR<br>■ EPDM              |
|                                     |                     | 100 MPa [15,000 psi] | 148 MPa [21,400 psi]  | FPM/FKM                      |
|                                     | G 1/2 A             | 60 MPa [8,700 psi]   | 85.8 MPa [12,440 psi] | ■ NBR<br>■ FPM/FKM           |
| DIN EN ISO 9974-2<br>(原 DIN 3852-E) | M14 x 1.5           | 60 MPa [8,700 psi]   | 85.8 MPa [12,440 psi] | ■ NBR<br>■ FPM/FKM<br>■ EPDM |
| ANSI/ASME B1.20.1                   | 1/8 NPT             | 40 MPa [5,800 psi]   | 57.2 MPa [8,290 psi]  | -                            |
|                                     | 1/4 NPT             | 100 MPa [15,000 psi] | 148 MPa [21,400 psi]  | -                            |
|                                     | 1/4 NPT 内螺纹         | 100 MPa [15,000 psi] | 148 MPa [21,400 psi]  | -                            |
|                                     | 1/2 NPT             | 100 MPa [15,000 psi] | 148 MPa [21,400 psi]  | -                            |
| DIN 16288                           | M20 x 1.5           | 100 MPa [15,000 psi] | 148 MPa [21,400 psi]  | ■ 铜<br>■ 不锈钢                 |
| ISO 7                               | R 1/4               | 100 MPa [15,000 psi] | 148 MPa [21,400 psi]  | -                            |
|                                     | R 3/8               | 100 MPa [15,000 psi] | 148 MPa [21,400 psi]  | -                            |
|                                     | R 1/2               | 100 MPa [15,000 psi] | 148 MPa [21,400 psi]  | -                            |
| KS                                  | PT 1/4              | 100 MPa [15,000 psi] | 148 MPa [21,400 psi]  | -                            |
|                                     | PT 1/2              | 100 MPa [15,000 psi] | 148 MPa [21,400 psi]  | -                            |
|                                     | PT 3/8              | 100 MPa [15,000 psi] | 148 MPa [21,400 psi]  | -                            |
| SAE J514 E                          | 7/16-20 UNF O形 BOSS | 60 MPa [8,700 psi]   | 85.8 MPa [12,440 psi] | FPM/FKM                      |
| -                                   | 法兰接口                | 10 MPa [1,450 psi]   | 14.3 MPa [2,070 psi]  | 无                            |

| 更多关于：过程连接 |   |
|-----------|---|
| 最大测量范围    | → 见上表   |
| 耐压上限      | → 见上表   |
| 密封件       | → 见上表   |
| 压力接口直径    | <ul style="list-style-type: none"> <li>■ 3.5 mm (适用于所有过程连接)</li> <li>■ 0.6 mm (可兼容所有外螺纹)</li> <li>■ 0.3 mm (可兼容所有外螺纹)</li> <li>■ 6 mm (可兼容G 1/4 A 和 1/4 NPT)</li> <li>■ 可用T形限流器 (适用于G 1/4 B、G 3/8 B、G 1/2 B和M20 x 1.5过程连接)</li> </ul> |
| 潜在限制      | 根据过程连接密封件的选择, 允许的温度范围可能存在限制   |
| NBR       | -30 ... +100 °C [-22 ... +212 °F]   |
| FPM/FKM   | -20 ... +100 °C [-4 ... +212 °F]  |
| EPDM      | -40 ... +100 °C [-40 ... +212 °F]   |
| 铜         | -40 ... +100 °C [-40 ... +212 °F]   |
| 不锈钢       | -40 ... +100 °C [-40 ... +212 °F]   |

| 输出信号                  |   |   |
|-----------------------|---|---|
| <b>信号类型</b>           |   |   |
| 电流 (2线制)              | 4 ... 20 mA   |   |
| 电压 (3线制)              | <ul style="list-style-type: none"> <li>■ DC 0 ... 10 V</li> <li>■ DC 0 ... 5 V</li> <li>■ DC 1 ... 5 V</li> <li>■ DC 0.5 ... 4.5 V</li> </ul> |   |
| 比例电压 (3线制)            | DC 0.5 ... 4.5 V  |   |
| <b>负载 Ω</b>           |   |   |
| 电流 (2线制)              | ≤ (电源电压 - 8 V) / 0.02 A   |   |
| 电压 (3线制)              | > 最大输出信号 / 1 mA   |   |
| 比例电压 (3线制)            | > 10k   |   |
| <b>供电电压</b>           |   |   |
| 供电电压                  | 输出信号 4 ... 20 mA  | <ul style="list-style-type: none"> <li>■ DC 8 ... 30 V</li> <li>■ DC 8 ... 35 V <sup>1) 2)</sup></li> </ul> |
|                       | 输出信号 DC 0 ... 5 V <sup>1) 3)</sup>  | <ul style="list-style-type: none"> <li>■ DC 8 ... 30 V</li> <li>■ DC 8 ... 35 V</li> </ul>                  |
|                       | 输出信号 DC 1 ... 5 V   | <ul style="list-style-type: none"> <li>■ DC 8 ... 30 V</li> <li>■ DC 8 ... 35 V</li> </ul>                  |
|                       | 输出信号 DC 0.5 ... 4.5 V   | <ul style="list-style-type: none"> <li>■ DC 8 ... 30 V</li> <li>■ DC 8 ... 35 V</li> </ul>                  |
|                       | 输出信号 DC 0 ... 10 V  | <ul style="list-style-type: none"> <li>■ DC 14 ... 30 V</li> <li>■ DC 14 ... 35 V</li> </ul>                |
|                       | 输出信号 DC 0.5 ... 4.5 V, 比例电压   | DC 5 V ±10 %  |
| 供电电流                  | 电流 (2线制)  | 信号电流, 最大25 mA   |
|                       | 电压 (3线制)  | 8 mA  |
|                       | 比例电压 (3线制)  | 8 mA  |
| <b>动态性能</b>           |   |   |
| 稳定时间, 符合IEC 61298-2标准 | 测量范围 ≥ 0.04 MPa [≥ 5.8 psi]   | < 1 ms  |
|                       | 测量范围 < 0.04 MPa [< 5.8 psi]   | < 1 min   |
| 接通时间                  | 测量范围 ≥ 0.04 MPa [≥ 5.8 psi]   | < 15 ms   |
|                       | 测量范围 < 0.04 MPa [< 5.8 psi]   | < 1 min   |

1) 不适用于非线性误差为0.25% BFSL的产品。

2) 只限于工作温度 ≤ 80 °C [176 °F] 的产品。

3) 不适用于测量范围 ≤ 0.01 MPa [≤ 1.45 psi] (或等同压力) 的产品。

其他输出信号可按客户要求提供。

压力变送器的电源必须通过符合UL/EN/IEC 61010-1第9.3节、UL/EN/IEC 60950-1 LPS或UL1310/UL 1585 (NEC或CEC) 2类标准要求的受限电能电路连接。若在2000 m海拔以上使用压力变送器, 则必须确保电源能在此海拔下正常使用。

| 电气连接                         |                    |                          |              |      |
|------------------------------|--------------------|--------------------------|--------------|------|
| 连接类型                         | IP等级 <sup>1)</sup> | 导线横截面积                   | 电缆直径         | 电缆材料 |
| <b>DIN 175301-803 A赫斯曼接头</b> |                    |                          |              |      |
| 带配合接头, PG9 (标准)              | IP65               | 最大1.5 mm <sup>2</sup>    | 6 ... 8 mm   | -    |
| 带配合接头, PG11                  | IP65               | 最大1.5 mm <sup>2</sup>    | 8 ... 10 mm  |      |
| 带配合接头, PG13.5 <sup>2)</sup>  | IP65               | 最大1.5 mm <sup>2</sup>    | 10 ... 14 mm |      |
| 带模制电缆                        | IP65               | 3 x 0.75 mm <sup>2</sup> | 6 mm         | PUR  |
| <b>DIN 175301-803 C赫斯曼接头</b> |                    |                          |              |      |
| 带配合接头 <sup>3)</sup>          | IP65               | 最大0.75 mm <sup>2</sup>   | 4.5 ... 6 mm | -    |
| 带模制电缆                        | IP65               | 4 x 0.5 mm <sup>2</sup>  | 6.2 mm       | PUR  |
| <b>M12 x 1 (4针)圆形航空接头</b>    |                    |                          |              |      |
| 无配合接头                        | IP67               | -                        | -            | -    |
| 直形接头且与电缆一体式封装                | IP67               | 3 x 0.34 mm <sup>2</sup> | 4.3 mm       | PUR  |
| 角形接头且与电缆一体式封装                | IP67               | 3 x 0.34 mm <sup>2</sup> | 4.3 mm       | PUR  |
| <b>电缆直出线</b>                 |                    |                          |              |      |
| 非屏蔽线 <sup>3)</sup>           | IP67               | 3 x 0.34 mm <sup>2</sup> | 4 mm         | PUR  |
| OEM版, 非屏蔽线 <sup>4)</sup>     | IP67               | 3 x 0.14 mm <sup>2</sup> | 2.85 mm      | TPU  |

1) 此处的 IP 等级仅在使用具有合适 IP 等级的配对接头插入时适用。

2) 无cULus认证。


3) 无GL认证。


4) ≤90 °C [194 °F]。


| 更多关于：电气连接                    |   |
|------------------------------|---|
| 连接类型                         | → 见上表                                       |
| 导线横截面积                       | → 见上表                                       |
| 电缆直径                         | → 见上表                                       |
| 引脚分配                         | → 见上表                                       |
| 防护等级 (IP等级)<br>符合IEC 60529标准 | → 见上表                                       |
| 短路电阻                         | S+ vs. 0V                                   |
| 极性反接保护                       | U <sub>B</sub> vs. 0V<br>采用比率输出信号的产品无极性反接保护 |
| 绝缘电压                         | DC 500 V                                    |

## 引脚分配

所有封装了电缆的接头与非屏蔽电缆直出线制电气连接采用相同的颜色分配。

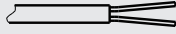
| DIN 175301-803 A赫斯曼接头   |                |     |     |
|---|----------------|-----|-----|
|   |                | 2线制 | 3线制 |
|  | U <sub>B</sub> | 1   | 1   |
|   | 0V             | 2   | 2   |
|   | S+             | -   | 3   |

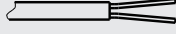
| DIN 175301-803 C赫斯曼接头   |                |     |     |
|---|----------------|-----|-----|
|   |                | 2线制 | 3线制 |
|  | U <sub>B</sub> | 1   | 1   |
|   | 0V             | 2   | 2   |
|   | S+             | -   | 3   |

| M12 x 1 (4针)圆形航空接头  |                |     |     |
|---|----------------|-----|-----|
|   |                | 2线制 | 3线制 |
|  | U <sub>B</sub> | 1   | 1   |
|   | 0V             | 3   | 3   |
|   | S+             | -   | 4   |

### 图释

U<sub>B</sub> 电源正极  
 0V 电源负极  
 S+ 模拟输出

| 电缆直出线，非屏蔽线   |                |     |     |
|--|----------------|-----|-----|
|  |                | 2线制 | 3线制 |
|  | U <sub>B</sub> | 棕色  | 棕色  |
|  | 0V             | 蓝色  | 蓝色  |
|  | S+             | -   | 黑色  |

| 电缆直出线，OEM版，非屏蔽线  |                |     |     |
|--|----------------|-----|-----|
|  |                | 2线制 | 3线制 |
|  | U <sub>B</sub> | 棕色  | 棕色  |
|  | 0V             | 蓝色  | 蓝色  |
|  | S+             | -   | 黑色  |

| 材料                     |   |
|------------------------|---|
| <b>材料 (接液)</b>         |   |
| < 1 MPa [150 psi]      | 316L不锈钢   |
| ≥ 1 MPa [150 psi]      | 316L不锈钢和PH级钢  |
| ≤ 2.5 MPa绝压 [400 psi]  | 316L不锈钢   |
| <b>材料 (接触环境)</b>       | <ul style="list-style-type: none"> <li>■ 316L不锈钢</li> <li>■ HNBR</li> <li>■ PA 和 PBT</li> </ul> |
| <b>压力传输介质</b>          |   |
| < 1 MPa [150 psi]      | 合成油   |
| ≥ 1 MPa [150 psi]      | 干测量单元   |
| ≤ 2.5 MPa绝压 [400 psia] | 合成油   |

| 工作条件                        |                                  |                                   |   |
|-----------------------------|----------------------------------|-----------------------------------|---|
| <b>允许温度范围</b> <sup>1)</sup> | 根据所选的介质温度范围，参数如下所示               |                                   |   |
|                             | <b>标配</b>                        | <b>带电压信号</b>                      | <b>带电流信号</b> <sup>2) 3)</sup>                   |
| <b>介质温度范围</b>               | 0 ... 80 °C [32 ... 176 °F]      | -30 ... +100 °C [-22 ... +212 °F] | -40 ... +100 °C [-40 ... +212 °F] <sup>4)</sup> |
| <b>环境温度范围</b> <sup>5)</sup> | 0 ... 80 °C [32 ... 176 °F]      | -30 ... +100 °C [-22 ... +212 °F] | -40 ... +100 °C [-40 ... +212 °F] <sup>4)</sup> |
| <b>储存温度范围</b>               | -40 ... +70 °C [-40 ... +158 °F] | -40 ... +70 °C [-40 ... +158 °F]  | -40 ... +70 °C [-40 ... +158 °F]                |

- 1) 根据所选密封件的温度范围限制→参见“更多关于：过程连接”。
- 2) 对于cULus认证的产品，最低环境温度和介质温度为-30 °C [-22 °F]。
- 3) 仅可使用DC 8...30 V电源供电。
- 4) 只适用于无结露的密封安装空间。
- 5) 室温的限制和降额取决于介质温度。



| 更多关于：工作条件                    |   |       |
|------------------------------|---|-------|
| 抗振动性，符合IEC 60068-2-6标准       | <ul style="list-style-type: none"> <li>■ 10 g <sup>1)</sup></li> <li>■ 20 g (≥ -30 °C [-22 °F]) <sup>2)</sup> 可按客户要求提供</li> </ul> |       |
| 抗冲击性，符合IEC 60068-2-27标准      | ≥ -30 °C [-22 °F]   | 500 g |
|                              | < -30 °C [-22 °F]   | 100 g |
| 防护等级 (IP等级) 符合IEC 60529标准    | → 参见“电气连接”  |       |
| 使用寿命                         |   |       |
| 测量范围 ≥ 60 MPa [≥ 8,700 psi]  | 1,000万次负载循环   |       |
| 测量范围 > 0.01 MPa [> 1.45 psi] | 10,000万次负载循环  |       |
| 测量范围 ≤ 0.01 MPa [≤ 1.45 psi] | 1,000万次负载循环   |       |

1) 通过GL认证且测量范围为0 ... 0.06 MPa [0 ... 8.7 psi] 的产品准确度仅能达到1%。

2) GL认证仅适用于测量范围> 0 ... 0.01 MPa [> 0 ... 14.5 psi] 的产品。







| 包装和仪表标签 |  |
|---------|--|
| 包装      | <ul style="list-style-type: none"> <li>■ 单独包装</li> <li>■ 多数量包装 ( 最多达20件 )</li> </ul> |
| 仪表标签    | <ul style="list-style-type: none"> <li>■ 贴威卡产品标签</li> <li>■ 可按客户要求打上指定标签</li> </ul>  |

## 认证

### 供货范围内包含的认证

| 标志  | 描述  | 国家      |
|---|---|---------|
| CE  | <b>EU符合性声明</b>                            | 欧盟      |
|   | EMC 指令                                    |         |
|   | EN 61326 电磁辐射 ( 1组, B类 ) 和抗扰度 ( 工业应用 ) 标准 |         |
|   | 压力设备指令                                    |         |
|   | RoHS 指令                                   |         |
| EAC   | <b>EAC</b>                                | 欧亚经济共同体 |
|   | EMC 指令                                    |         |
|  | <b>UL</b><br>安全性 ( 如电气安全, 过压, ... )       | 美国和加拿大  |

## 可选认证

| 标志  | 描述   | 国家     |
|---|--|--------|
|  | <b>GOST</b><br>计量、测量技术                         | 俄罗斯    |
|  | <b>KazInMetr</b><br>计量、测量技术                    | 哈萨克斯坦  |
| -   | <b>MTSCHS</b><br>生产许可                          | 哈萨克斯坦  |
|  | <b>BelGIM</b><br>计量、测量技术                       | 白俄罗斯   |
|  | <b>UkrSEPRO</b><br>计量、测量技术                     | 乌克兰    |
|  | <b>Uzstandard</b><br>计量、测量技术                   | 乌兹别克斯坦 |
|  | <b>DNV GL<sup>1)</sup></b><br>船舶, 船舶制造 (如海上应用) | 德国     |
| -   | <b>CRN</b><br>安全性 (如电气安全, 过压, ...)             | 加拿大    |

1) 不适用于测量范围 < 0.06 MPa [ $< 8.7$  psi] 以及介质温度为  $-40 \dots +100$  °C [ $-40 \dots +212$  °F] 的产品。

## 制造商信息

| 标志 | 描述       |
|----|----------|
| -  | 中国RoHS指令 |

## 测试报告

| 测试报告         |       |
|--------------|-------|
| 非线性误差 0.5 %  | 3个测量点 |
| 非线性误差 0.25 % | 5个测量点 |

## 证书 ( 可选 )

| 证书 |   |
|----|---|
| 证书 | 2.2测试报告, 符合EN 10204标准 (如: 先进的制造工艺、材质证明、指示准确度) |

## 安全相关的特性值

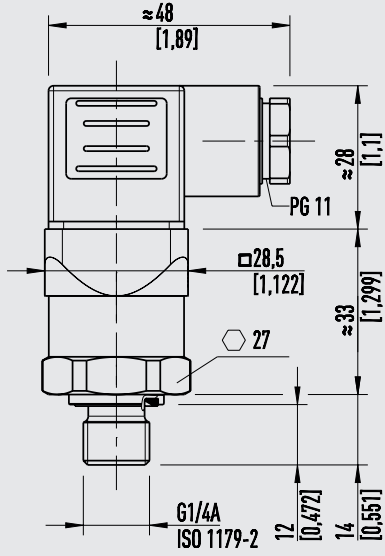
| 安全相关的特性值 |         |
|----------|---------|
| MTTF     | > 100 年 |

→ 更多认证和证书请登录网站

# 尺寸 mm [in]

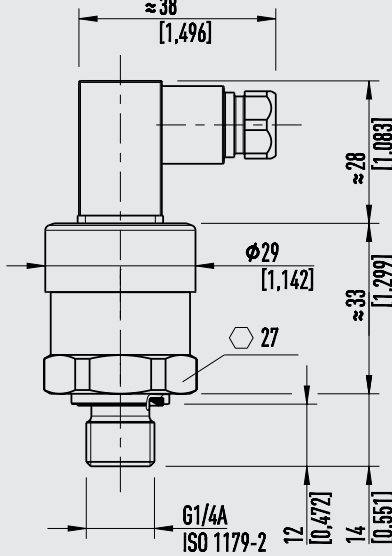
## 压力变送器

带A形赫斯曼接头



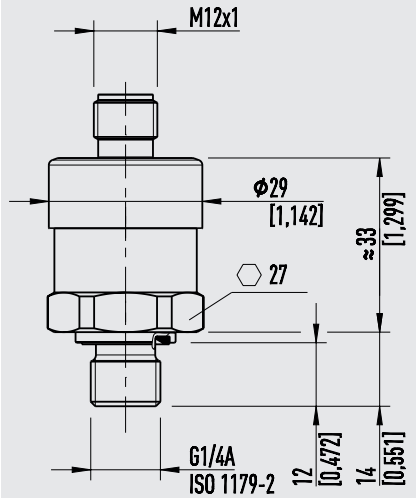
重量: 约80 g [0.18 lb]

带C形赫斯曼接头



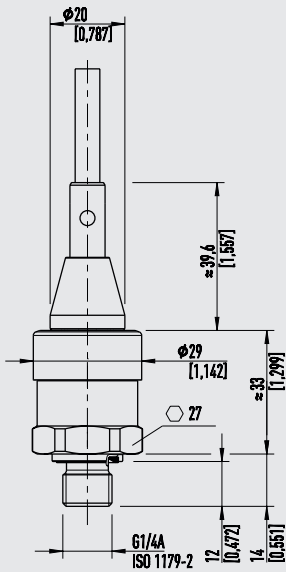
重量: 约80 g [0.18 lb]

带M12 x 1圆形航空接头



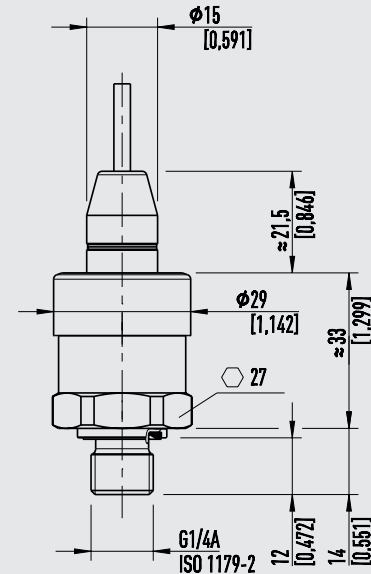
重量: 约80 g [0.18 lb]

带标准电缆直出线,  
非屏蔽线



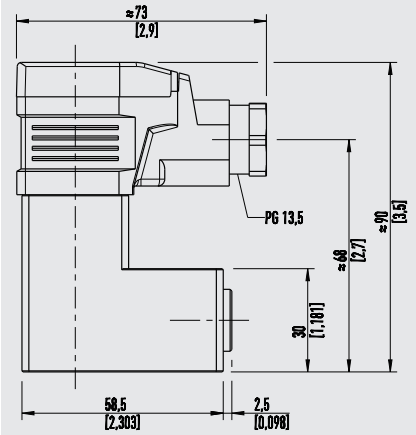
重量: 约80 g [0.18 lb]

带OEM版电缆直出线,  
非屏蔽线



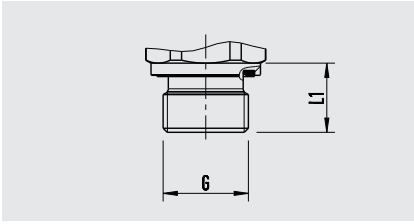
重量: 约80 g [0.18 lb]

带A形赫斯曼接头和法兰连接

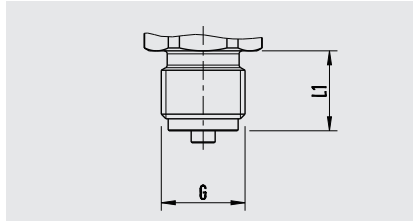


重量: 约350 g [0.77 lb]

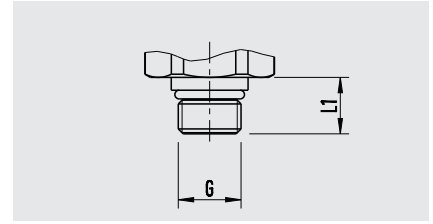
过程连接



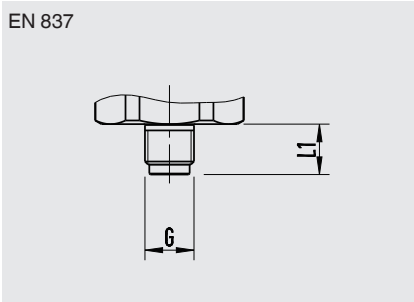
| G                           | L1        |
|-----------------------------|-----------|
| G ¼ A DIN EN ISO 1179-2     | 14 [0.55] |
| G ½ A DIN EN ISO 1179-2     | 17 [0.67] |
| M14 x 1.5 DIN EN ISO 9974-2 | 14 [0.55] |



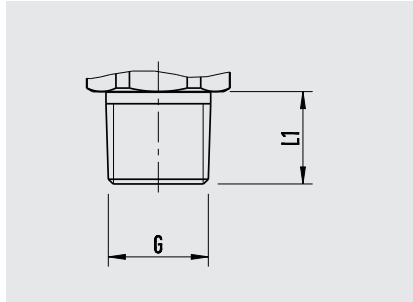
| G                   | L1        |
|---------------------|-----------|
| G ¼ B EN 837        | 13 [0.51] |
| G ⅜ B EN 837        | 16 [0.63] |
| G ½ B EN 837        | 20 [0.79] |
| M20 x 1.5 DIN 16288 | 20 [0.79] |



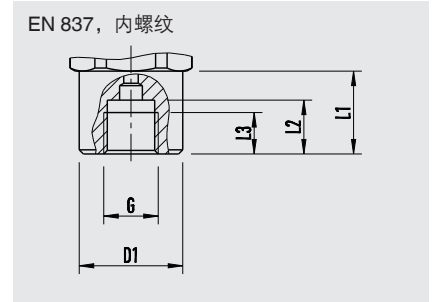
| G                              | L1           |
|--------------------------------|--------------|
| 7/16-20 UNF BOSS<br>SAE J514 E | 12.06 [0.48] |



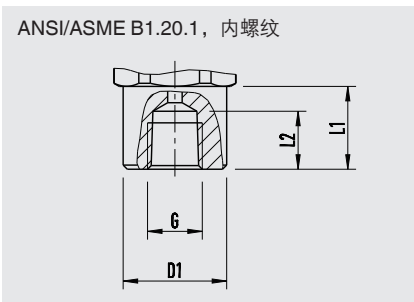
| G     | L1        |
|-------|-----------|
| G ⅜ B | 10 [0.39] |



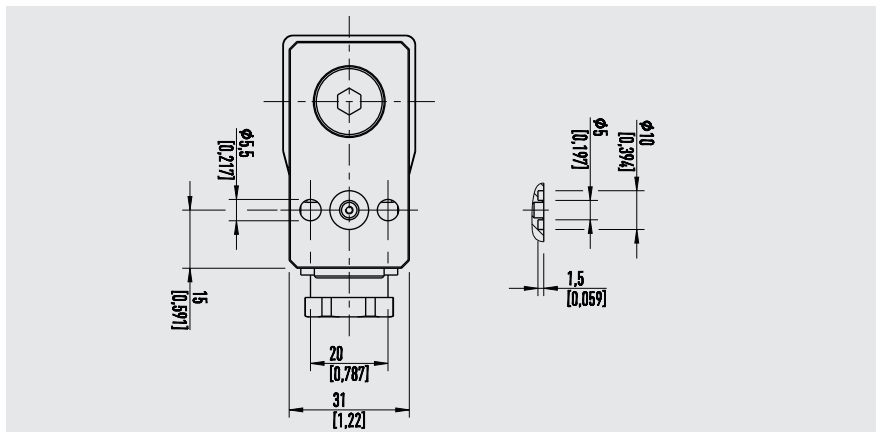
| G                       | L1        |
|-------------------------|-----------|
| ⅜ NPT ANSI/ASME B1.20.1 | 10 [0.39] |
| ¼ NPT ANSI/ASME B1.20.1 | 13 [0.51] |
| ½ NPT ANSI/ASME B1.20.1 | 19 [0.75] |
| R ¼ ISO 7               | 13 [0.51] |
| R ⅜ ISO 7               | 15 [0.59] |
| R ½ ISO 7               | 19 [0.75] |
| PT ¼ KS                 | 13 [0.51] |
| PT ⅜ KS                 | 15 [0.59] |
| PT ½ KS                 | 19 [0.75] |



| G   | L1           | L2           | L3           | D1             |
|-----|--------------|--------------|--------------|----------------|
| G ¼ | 20<br>[0.79] | 13<br>[0.51] | 10<br>[0.39] | Ø 25<br>[0.98] |



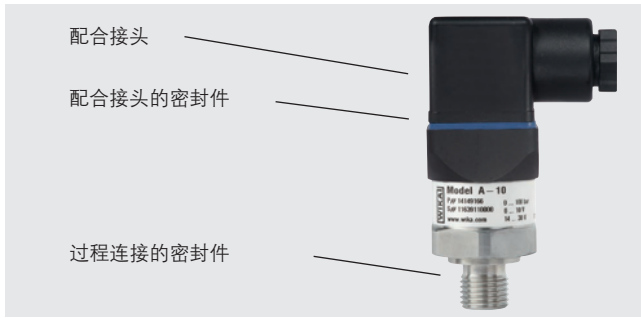
| G     | L1        | L2        | D1          |
|-------|-----------|-----------|-------------|
| ¼ NPT | 20 [0.79] | 14 [0.55] | Ø 25 [0.98] |



|      |           |
|------|-----------|
| 法兰连接 | 详细尺寸请参见图纸 |
|------|-----------|

→ 有关螺纹孔和焊接套管的详细信息，请登录www.wika.cn 查看《技术信息IN 00.14》

## 附件和备件



| 描述                                  | 版本       | 订购编号     |
|-------------------------------------|----------|----------|
| <b>配合接头</b>                         |          |          |
| DIN 175301-803 A赫斯曼接头               | 格兰PG9    | 11427567 |
|                                     | 格兰PG11   | 14243778 |
|                                     | 格兰PG13.5 | 1604627  |
|                                     | 带2 m电缆   | 11225793 |
|                                     | 带5 m电缆   | 11250186 |
|                                     | 导管½ NPT  | 11022485 |
| DIN 175301-803 C赫斯曼接头 <sup>1)</sup> | 格兰PG7    | 1439081  |
|                                     | 带2 m电缆   | 11225823 |
|                                     | 带5 m电缆   | 11250194 |
| M12 x 1圆形航空接头, 4针, 直形               | 无电缆      | 2421262  |
|                                     | 带2 m电缆   | 11250780 |
|                                     | 带5 m电缆   | 11250259 |
| M12 x 1圆形航空接头, 4针, 角型               | 无电缆      | 2421270  |
|                                     | 带2 m电缆   | 11250798 |
|                                     | 带5 m电缆   | 11250232 |
| <b>配合接头的密封件, 蓝色 ( WIKA )</b>        |          |          |
| DIN 175301-803 A赫斯曼接头               |          | 1576240  |
| DIN 175301-803 C赫斯曼接头               |          | 11169479 |
| <b>过程连接的密封件</b>                     |          |          |
| G ⅛ EN 837                          | 铜        | 11251051 |
| G ¼ B EN 837                        | 铜        | 11250810 |
|                                     | 不锈钢      | 11250844 |
| G ⅜ B EN 837                        | 铜        | 11250861 |
|                                     | 不锈钢      | 11251042 |
| G ½ B EN 837                        | 铜        | 11250861 |
|                                     | 不锈钢      | 11251042 |
| M14 x 1.5 DIN EN ISO 9974-2         | NBR      | 1537857  |
|                                     | FPM/FKM  | 14045531 |
|                                     | EPDM     | 14110827 |
| M20 x 1.5 DIN 16288                 | 铜        | 11250861 |
|                                     | 不锈钢      | 11251042 |
| 7/16-20 UNF O形 Boss SAE J514 E      | FPM/FKM  | 14146066 |
| G ¼ A DIN EN ISO 1179-2             | NBR      | 1537857  |
|                                     | FPM/FKM  | 14045531 |
|                                     | EPDM     | 14110827 |

| 描述                      | 版本      | 订购编号    |
|-------------------------|---------|---------|
| G ½ A DIN EN ISO 1179-2 | NBR     | 1039067 |
|                         | FPM/FKM | 1039075 |

1) 该接头不适用于经GL认证的A-10型产品。

客户只能选用上表所列的附件，以免导致认证失效。

## 订购信息

型号 / 非线性误差 / 测量范围 / 过程连接 / 密封件 / 允许介质温度范围 / 输出信号 / 电源 / 电气连接 / 证书 / 认证

© 2011 WIKA Alexander Wiegand SE & Co. KG, 版权所有。  
 本文中列出的规格仅代表本文档出版时产品的工程状态。  
 我们保留修改产品规格和材料的权利。



威卡自动化仪表 ( 苏州 ) 有限公司  
 威卡国际贸易 ( 上海 ) 有限公司  
 电话: (+86) 400 9289600  
 传真: (+86) 512 68780300  
 邮箱: 400@wikachina.com  
 www.wika.cn